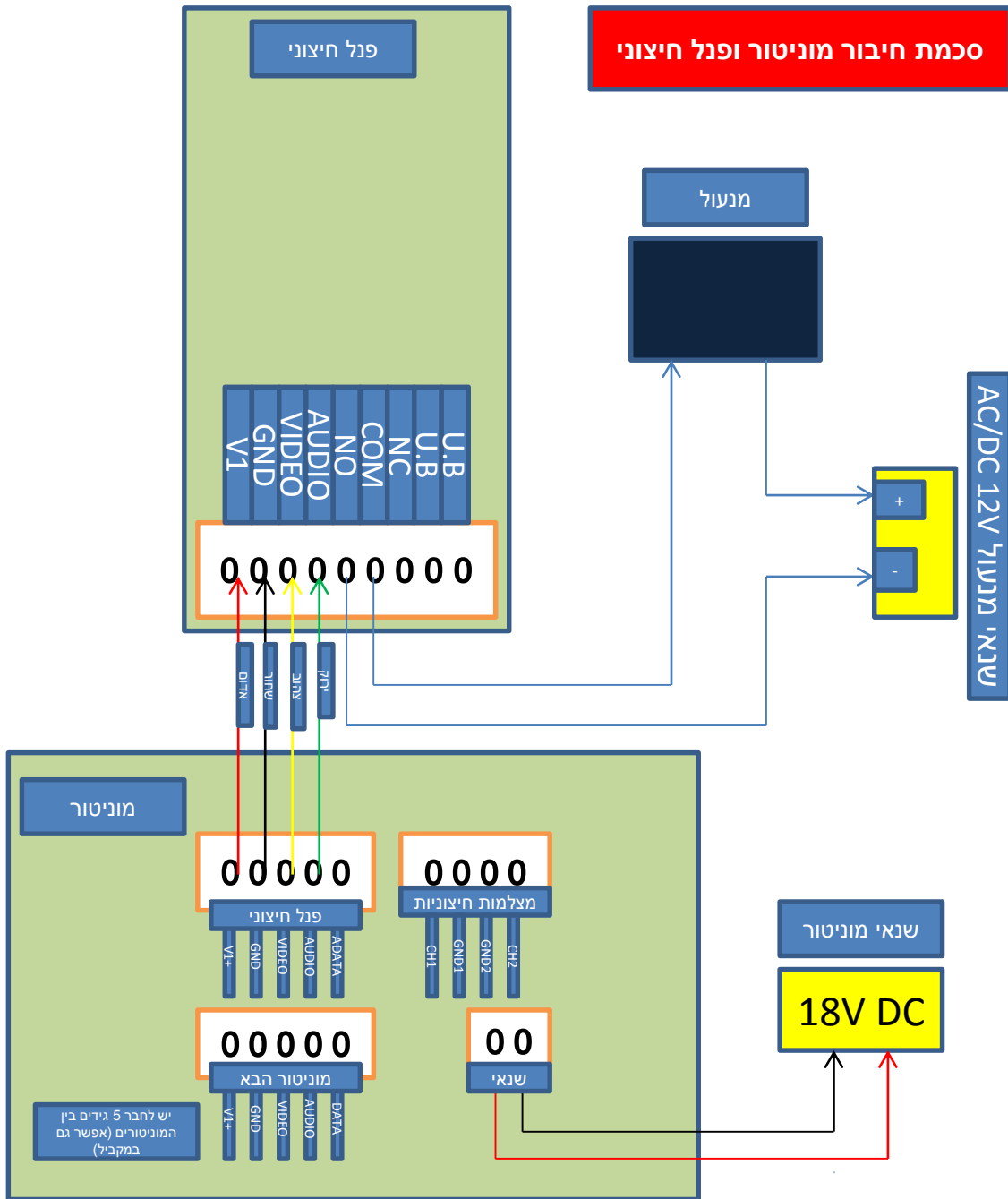


## סכמת חיבור מוניטור ופנל חיצוני



## הוראות הפעלה והתקנה כלליות-

1. פתיחה דלת בעזרת הקודן יש להקיש קוד כניסה ולאחר כך #
2. פתיחה דלת דרך הטלפון בלחיצה על מקש # או בלחיצה על מקש מנעול במוניטור.
3. ברירת מחדל של המערכת – 5 שניות זמן פתיחה דלת, אין קוד כניסה, קוד טכנאי 6 פעמיים 0.
4. ניתן לכוון את עוצמת הרמקול ביחידה החיצונית ע"י סיבוב הלחצן בגב המכשיר.
5. ניתן לאפס הקשת קוד כניסה שגוי או נעילה של הקודן ע"י לחיצה על מקש \* (הקודן מתאפס לאחר 30 שניות ללא שינוי).
6. יש להתקין את היחידה החיצונית בגובה של 150 ס"מ (ריצפה עד קו מצלמה).
7. התקנת מתאם טלפון –
  - א. יש להתקין את המתאם לכניסה הראשית של בזק.
  - ב. את המודם יש לחבר במקביל למתאם ( צריך לחבר את שקע המודם ישירות לקו בזק )
  - ג. צריך להתקין פילטר לפני הכניסה של המתאם ויש להוציא את הפילטרים בבית (חוץ משקע המודם).
8. אסור לספק מתח למנעול בעזרת המתח של היחידה החיצונית ( גישור למתח ואדמה של היחידה החיצונית אסורה ) יש לספק את המתח ישירות מהספק או מומלץ לספק מתח ע"י שנאי בנפרד .
9. יש להתקין את השנאי במקום מאוורר ( אסור להתקין במקום סגור ללא אויר )
10. חובה לסגור בפנל החיצוני בחלק האחורי את הכיסוי של המחברים . (נמצא בקופסה של הפנל החיצוני בקודן )
11. יש לחבר את המנעול לשנאי בנפרד ( AC/DC ). אין לחבר את המנעול לשנאי של המערכת .
12. ניתן להתקין עד 50 מטר בין המוניטור לפנל החיצוני